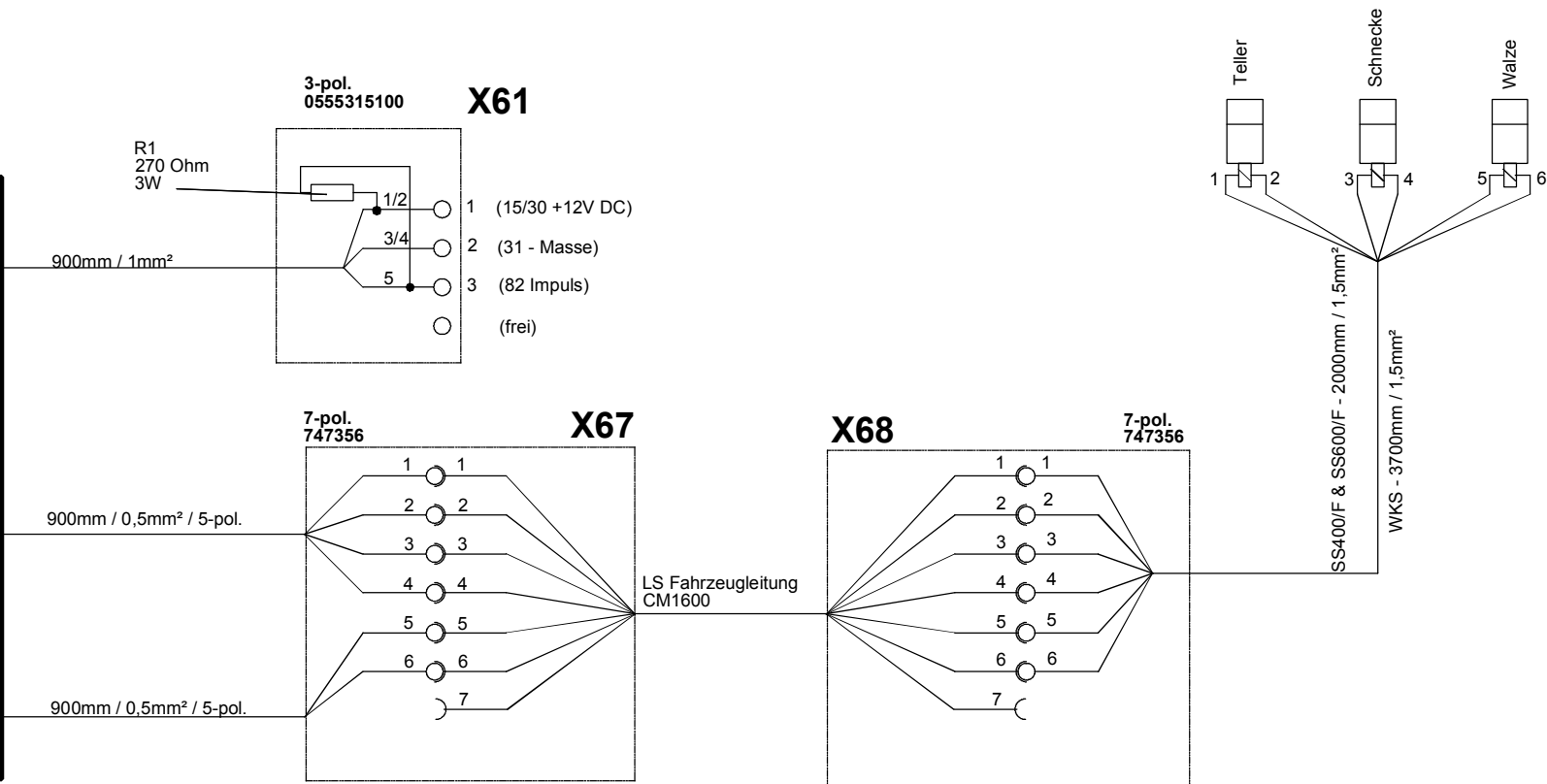


**Start/Stop  
Automatik**



(Verwendungsbereich)	(Zul. Abw.) mittel DIN 7168	(Oberfl.)	Maßstab mm	(Gewicht)
			(Werkstoff, Halbzeug) (Rohteil-Nr) (Modell- oder Gesenk-Nr)	
	Datum	Name	Start/Stopp	
	Bearb. 06.01.17	M.Andres		
	Gepr. 06.01.17	Schulze		
	Norm			
			CM 1600	Blatt
				Blätter
Zust	Anderung	Datum	Name	Ursprung
			Ersatz für:	Ersatz durch:



**Kommunalschweißtechnik**  
Instandsetzung  
Fertigungs - GmbH